

REU

Приводы серии REU с функцией электронного возврата (electronic return) разработаны и производятся для в фанкойлов и систем HVAC. Электронный возврат не реагирует на изменение напряжения в течение 4 секунды, чтобы предотвратить ложные закрытия привода при краткосрочном сбое электропитания. При более длительном отключении напряжения привод переместит заслонку или клапан в заданное положение.



Технические особенности

- Крутящий момент 20 Нм
- Размер заслонки до 4 м²
- До 2 доп. переключателя
- Электропитание AC 230V; AC/DC 24V
- Размеры вала - Ø 12...20 мм / □11...14 мм
- Минимальная длина штока 50 мм
- Возможность менять угол вращения
- Выбор стороны вращения
- Возможность ручного открытия привода

Модели

Модель	Момент вращения, Нм	Питающее напряжение, В	Время срабатывания, с	Возврат	Вспомогательный переключатель, S
REU-24-20	20	AC/DC 24 V ± 10%	70...100 сек	65 сек	нет
REU-24-20-S	20	AC/DC 24 V ± 10%	70...100 сек	65 сек	2 x SPDT
REU-230-20	20	AC/DC 230 V ± 10%	70...100 сек	65 сек	нет
REU-230-20-S	20	AC/DC 230 V ± 10%	70...100 сек	65 сек	2 x SPDT

Размеры

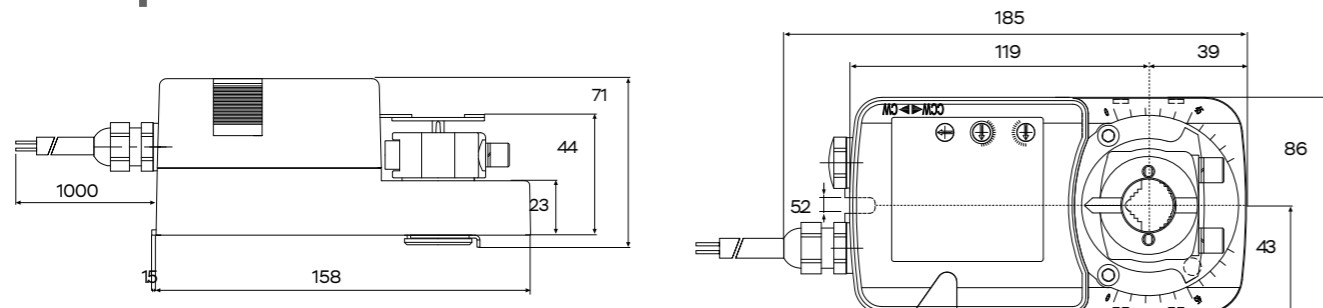
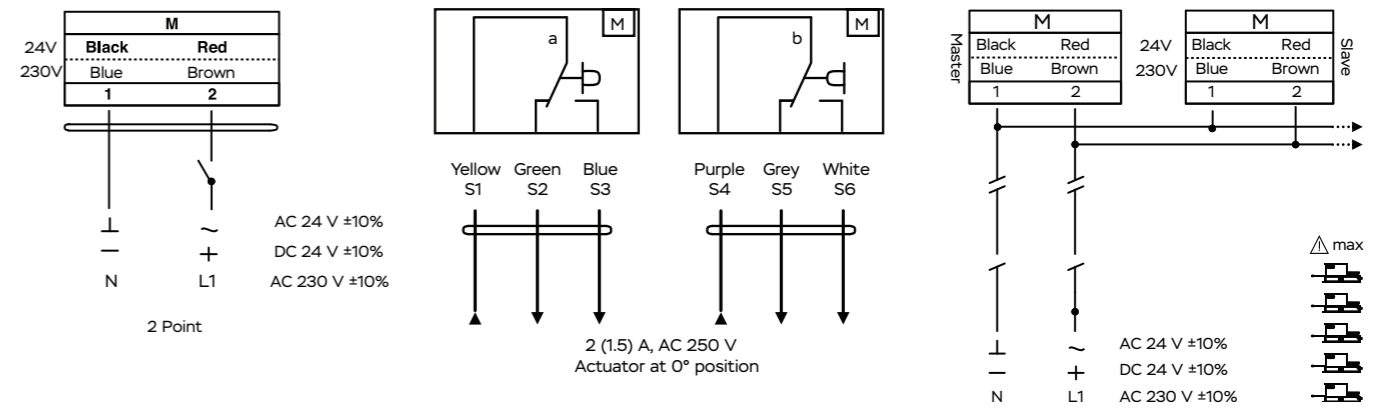


Схема подключения



Технические характеристики

	REU-24-20(S)	REU-230-20 (S)
Усилие двигателя	20Нм	
Усилие пружины	-	
Размер заслонки	до 4,0 м ²	
Напряжение питания	AC/DC 24 V±10%	AC 230 V ±10%
Частота тока	50...60 Гц	
Мощность:		
· при движении	7,2 Вт	7,2 Вт
· в конечном положении	1,2 Вт	1,2 Вт
· расчетная	10,0 ВА	
Нагрузка вспом. переключателей	2(1,5) A / AC 250 V	
Класс защиты	2 позиционное	
Управление	III (низковольтные напряжения)	II (все изолировано)
Угол вращения	90° (95° механически)	
Ограничение угла поворота	5°... 85° с шагом 5°	
Ресурс работы	60 000 циклов	
Уровень шума	< 45 дБ	
Индикация положения	механическая указателем	
Степень защиты	IP54	
Рабочая температура	-20°...+50°С	
Температура хранения	-30°...+60°С	
Относительная влажность	5%...95% гН без конденсации	
Обслуживание	не требуется	
Вес	1,2 кг	1,2 кг